

Para esclarecer dúvidas e receber sugestões, a IRMÃOS FISCHER disponibiliza uma equipe altamente qualificada e treinada para atender seus consumidores.

Ligue grátis, teremos o maior prazer em atendê-lo.

Horário de Atendimento:

Segunda a quinta-feira: 07:00 às 12:00 e das 13:00 às 17:00h
Sexta-feira: 07:00 às 12:00 e das 13:00 às 15:30h

sac

Serviço de Atendimento ao Consumidor



0800 47 3535

0800 729 3535

sac@fischer.com.br

www.fischer.com.br

Garantia

O Depurador Slim Fischer é garantido por doze (12) meses a contar da data de compra, sendo 3 meses de garantia legal e 9 meses de garantia contratual, desde que observadas e respeitadas as disposições legais aplicáveis, referentes aos defeitos de material ou fabricação. O conserto ou substituição de peças defeituosas durante a vigência desta garantia se dará somente nas localidades onde a **Irmãos Fischer S/A** mantém postos de serviços autorizados, a partir da apresentação da NOTA FISCAL de compra do produto. Postos de Serviços Autorizados são aqueles credenciados pela Irmãos Fischer e indicados no folheto de Rede de Postos Autorizados que acompanha seu produto, os quais estão autorizados somente a utilizar materiais e acessórios aprovados pela própria **Irmãos Fischer S/A**.

O consumidor perderá totalmente a garantia quando:

- O produto não for manuseado em condições normais (de acordo com o manual de instruções), ou não for utilizado para fins a que se destina (uso doméstico).

- O produto for violado, desmontado ou adulterado fora dos postos de serviços autorizados.

- O defeito do produto decorrer de acidentes de transporte, mal-acondicionamento, uso inadequado, agente da natureza ou maus tratos.

- Forem incorporados ao produto peças e componentes não originais ou acessórios não recomendados pela **Irmãos Fischer S/A**.

- For instalado em rede elétrica imprópria.

- Houver remoção e/ou alteração do número de série ou da plaqueta de identificação do aparelho.

Esclarecimentos:

- A garantia regulamentar oferecida por **Irmãos Fischer S/A**, pressupõe-se a produtos encaminhados/consertados pelos Postos de Serviço Credenciados.

Para produtos de bancada e secadora:

- Corre por conta do consumidor o transporte do produto ao referido posto e as despesas decorrentes do mesmo.

- No caso do posto credenciado oferecer atendimento a domicílio, subentende-se que se trata de serviço complementar não incluído na presente garantia, devendo a taxa da "visita" ser paga pelo consumidor.

Para produtos embutidos:

- No caso do posto credenciado oferecer atendimento a domicílio, trata-se de serviço complementar incluído na presente garantia, sendo a taxa da "visita" paga pela Irmãos Fischer S/A.

Observação:

A **Irmãos Fischer S/A** não autoriza qualquer pessoa ou entidade a assumir, por sua conta, outra responsabilidade relativa à garantia de seus produtos, além das aqui explicitadas.

A **Irmãos Fischer S/A** reserva-se o direito de alterar o produto e as especificações deste manual sem prévio aviso.



IRMÃOS FISCHER S/A INDÚSTRIA E COMÉRCIO

Rodovia Antônio Heil - km 23 - Fone (47) 3251-2000 - Fax (47) 3350-1080 - Caixa Postal 255 - CEP 88352-502 - Brusque - Santa Catarina - Brasil
fischer@fischer.com.br - http://www.fischer.com.br - CNPJ: 82.984.287/0001-04 - Inscr. Estadual: 250.176.475



VISITE NOSSO SITE E CONFIRA!

* Nossa linha completa de produtos:
eletrodomésticos, bikes e construção civil.

* Receitas elaboradas pelo nosso Gourmet!

Cuidados

- Ler atentamente as instruções contidas neste manual antes de instalar ou utilizar seu produto Fischer;
- Este produto é para uso doméstico. A utilização para fins comerciais ou industriais não estará coberta por garantia por parte do fabricante;
- Antes de ligar o depurador, verificar se a tensão da rede é compatível com a tensão do produto, bem como se a instalação elétrica (fios, tomadas e disjuntores), comporta o mesmo (vide características técnicas);
- Nunca utilizar extensões elétricas ou benjamins ("T") e também não operar o produto com os pés descalços, para evitar risco de choque elétrico.

Alertas de segurança

- Certificar-se de que a tomada ou outro tipo de conexão em que será ligado o produto, está dimensionada para o mesmo. A tomada ou conectores e a fiação elétrica deverão suportar a corrente/ potência/ tensão informadas para o produto na tabela de características técnicas;
- Este produto prevê aterramento. Para segurança a rede da residência deverá contemplar sistema de aterramento;
- Nunca usar o neutro da rede para aterramento;
- Verificar com um electricista se há sobrecarga no circuito de força;
- A tomada ou conector em que será ligado o plugue do produto, deverá ser de fácil acesso, para possibilitar fácil desconexão para efeito de manutenção, conserto ou instalação;
- Se o produto apresentar marcas de queda ou danos na embalagem, o mesmo não deverá ser utilizado, pois pode não ser seguro para o usuário;
- A fim de atender as normas de segurança e evitar danos, somente pessoal especializado deverá realizar o conserto ou manutenção deste produto. Isto se aplica também ao cabo de alimentação. Caso este apresente ou venha a apresentar defeitos ou danos, somente pessoa especializada ou o próprio fabricante deverão substituí-lo;
- Sempre remover da tomada o cabo de alimentação para manutenção do produto (sempre puxar pelo plugue, nunca pelo cabo);
- Não permitir que o cabo de alimentação toque superfícies quentes;
- Não operar o produto perto ou debaixo de cortinas, materiais inflamáveis ou dentro de armários. Não apoiar objetos sobre o depurador;
- Não flambar embaixo do depurador;
- Não deixar recipientes desassistidos durante a preparação de frituras, pois o óleo pode incendiar-se quando aquecido demasiadamente, podendo danificar o depurador;
- Não compartilhar o duto exaustor do depurador com outros aparelhos que também necessitem de exaustão;
- ATENÇÃO: as partes acessíveis podem ficar quentes quando usadas com os aparelhos de cozinhar;
- Este aparelho não se destina à utilização por pessoas (inclusive crianças) com capacidades física, sensoriais ou mentais reduzidas, ou por pessoas com falta de experiência e conhecimento, a menos que tenham recebido instruções referentes à utilização do aparelho ou estejam sob a supervisão de uma pessoa responsável pela sua segurança. Recomenda-se que as crianças sejam vigiadas para assegurar que elas não estejam brincando com o aparelho.
- Os invólucros plásticos e outros materiais da embalagem do produto deverão ficar longe do alcance de crianças e animais, a fim de se evitar riscos de sufocamento;
- Durante uma descarga eletrostática (ESD), é provável que este aparelho deixe de funcionar. Caso aconteça, desligar e ligar o depurador, para voltar ao funcionamento normal;
- Utilizar sempre produtos normalizados pelo INMETRO;
- A Irmãos Fischer S/A não assume qualquer responsabilidade por ações que venham resultar em danos por uso inadequado, se estas providências não forem observadas.

Anotações

Anotações

Depurador de embutir
SLIM

Manual de instruções



Cód. Manual 7646 Rev.03

Parabéns

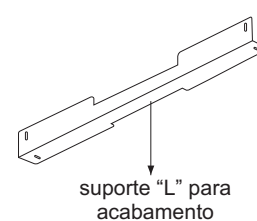
AO COMPRAR UM PRODUTO COM A MARCA FISCHER, VOCÊ FAZ A ESCOLHA CERTA!

A FISCHER, presente no mercado há mais de 40 anos, é reconhecida por seus produtos que apresentam altíssimo nível de qualidade e uma perfeita adequação para uso. Líder de mercado nos segmentos onde atua, a Fischer, além de contar com ótimos produtos, proporciona um serviço de assistência técnica eficiente.

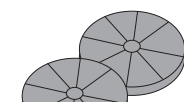
Sumário

• Identificando o produto.....	02
• Itens que acompanham o produto.....	02
• Características técnicas	02
• Instruções de instalação.....	03
• Utilizando o produto.....	05
• Limpeza e manutenção	05
• Cuidados	06
• Alertas de segurança.....	06
• SAC	contra capa
• Garantia	contra capa

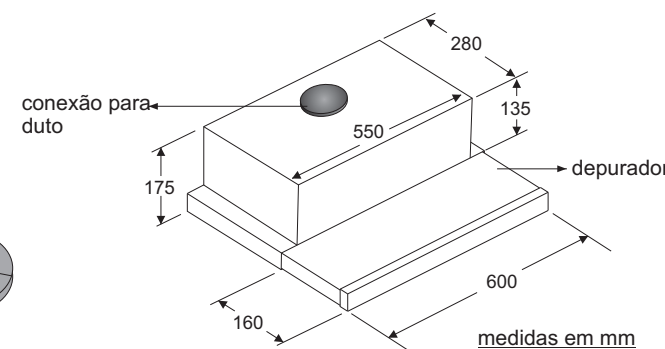
Identificando o produto



suporte "L" para acabamento



filtros de carvão ativado (já instalados no produto)



medidas em mm

ITENS QUE ACOMPANHAM O PRODUTO:

- 01 Manual de Instruções
- 01 Rede de Postos Autorizados
- 01 Suporte afastador para acabamento
- 01 Kit de parafusos, arruelas e buchas
- 01 Conexão para duto
- 01 Gabarito para fixação do depurador
- 02 Filtros de alumínio
- 02 Filtros de carvão ativado

Características técnicas

	Depurador Slim 127V	Depurador Slim 220V
Código	5760-10334	5760-10336
Potência Total	290W	310W
Frequência	60Hz	60Hz
Vazão	400m ³ /h	400m ³ /h
Pressão	200Pa	200Pa
Corrente	2,28A	1,40A
Consumo	0,29 kWh	0,31 kWh
Nº de velocidades	3	3
Nível de ruído	68dBA	68dBA
Acabamento	Branco	Branco
Lâmpadas	2 de 40W	2 de 40W
Função exaustor	SIM	SIM
Função depurador	SIM	SIM
Dimensões ext. da embalagem	(AxLxP) 350 x 220 x 640mm	(AxLxP) 350 x 220 x 640mm
Dimensões ext. do produto (mínima)	(AxLxP) 175 x 600 x 280mm	(AxLxP) 175 x 600 x 280mm
Peso do produto	8,98kg	8,98kg
Peso do produto embalado	10,23kg	10,23kg

Instruções de instalação

EMBUTIMENTO

IMPORTANTE! VERIFIQUE OS ALERTAS DE SEGURANÇA DESCRITOS NO VERSO DESTA MANUAL

A instalação do produto deverá ser providenciada pelo usuário através da assistência técnica credenciada, não sendo coberta pela Fischer. Qualquer dúvida quanto a instalação ou uso, solicitamos entrar em contato com nosso Serviço de Atendimento ao Consumidor: **SAC 0800 47 3535 ou 0800 729 3535.**

PRIMEIROS PASSOS

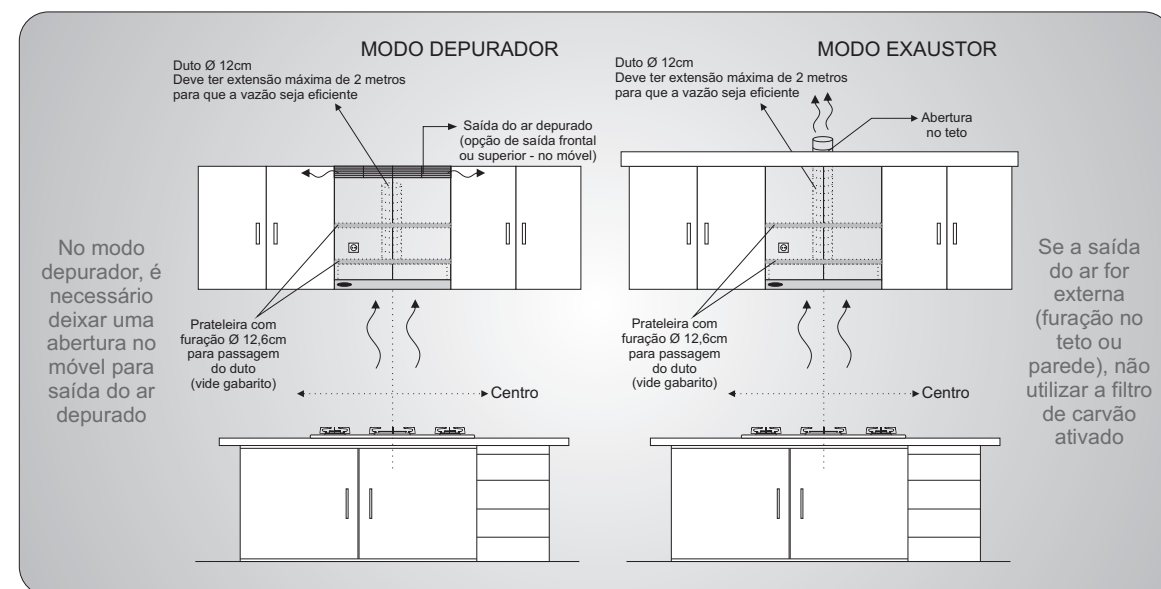
Antes de começar a instalação do produto, verificar:

- A forma de trabalho do produto: modo depurador (com filtro de carvão ativado), ou modo exaustor (sem filtro de carvão ativado).
- Para a instalação como modo exaustor, deverá ser providenciada o nicho (abertura no teto ou parede), para a passagem do duto flexível para o meio externo;
- Se o local onde será instalado o produto suporta um peso mínimo de 9kg;
- Se a superfície de instalação é resistente ao calor, a manchas e impermeável;
- Se a base do depurador ficará a uma distância mínima do fogão de 65cm e máxima de 80cm, independente do modo de utilização;
- Se o local de instalação estará livre de correntes de ar que comprometem o rendimento do produto;
- Se a tensão do produto é igual a tensão da tomada elétrica na qual será ligado e se a rede está aterrada.

IMPORTANTE:

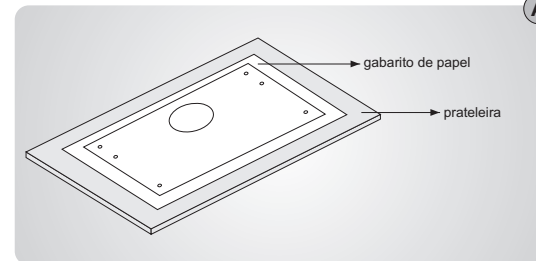
O duto flexível (metálico ou plástico), deve ter 2m de extensão máxima até a saída externa, para que a vazão seja eficiente. O duto indicado nas ilustrações não acompanha o produto, mas pode ser adquirido em lojas especializadas.

Abaixo, seguem duas sugestões de instalação do Depurador Slim Fischer:

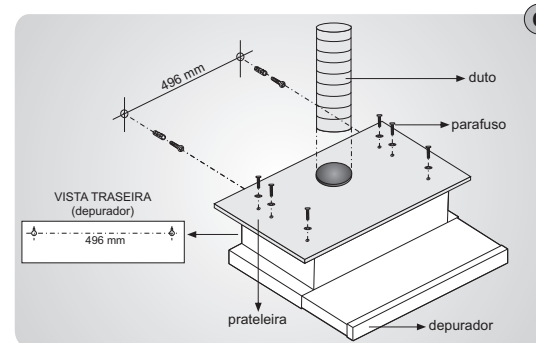


NOTA: Para fixação, centralizar o fogão com o depurador. Com uma trena, achar a altura entre o fogão e a base do depurador, conforme indicado neste manual (65 a 80 cm). O duto deve ser utilizado tanto no modo exaustor quanto no modo depurador e não deve ultrapassar 2 metros até a saída externa, para que a vazão de ar seja eficiente.

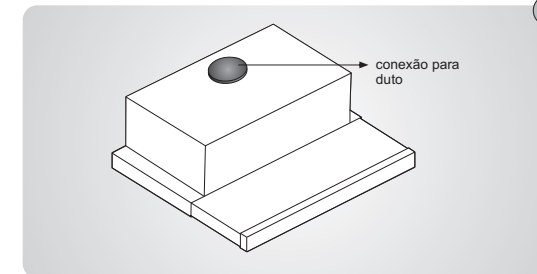
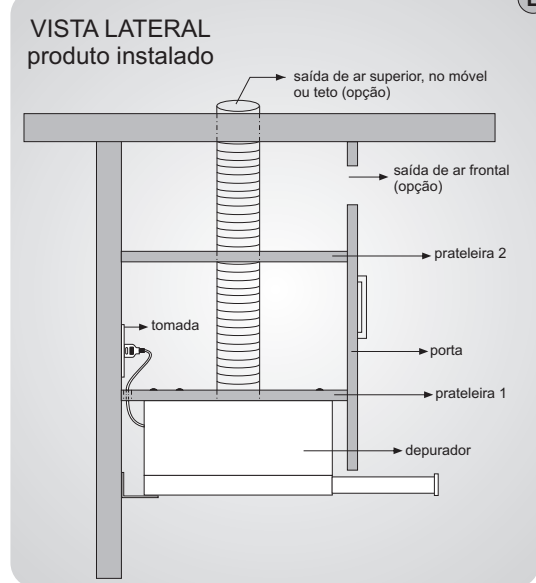
Instruções de instalação



A) Centralizar o gabarito de papel na prateleira que será fixado o depurador e marcar os locais onde será necessário proceder com a furação para fixar o produto.

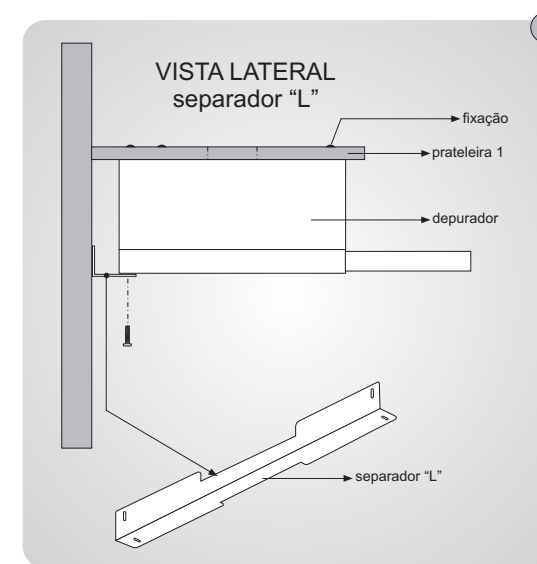


C) Fixar o depurador na prateleira com os parafusos e arruelas do kit de fixação e encaixar o duto na conexão. Caso seja necessário, fixar o depurador pelo fundo, com as buchas. **Nunca fixar somente pelo fundo, a fixação superior deve ser sempre providenciada.**



B) Encaixar a conexão para o duto no depurador. Preparar os fios para conectar o depurador na rede elétrica. **Contatar um eletricista para a melhor forma de instalação elétrica do produto (tomada e fiação). Recomendamos que a instalação seja feita através da Rede de Postos Autorizados Fischer, sendo atividade que corre por conta do consumidor. Na figura "E" segue exemplo da posição de instalação da tomada.**

Verificar a tensão do produto antes de conectá-lo à rede elétrica.



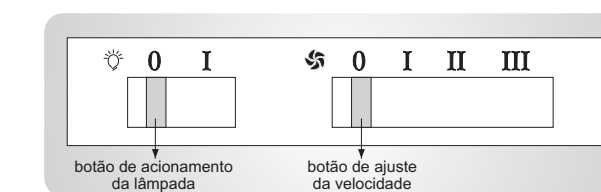
D) Caso seja necessário acabamento, utilizar o separador "L". O separador permite acabamento de duas formas (distâncias), dependendo do lado que é utilizado.

E) Dependendo do móvel utilizado no embutimento, talvez seja necessário proceder com a furação das prateleiras pelas quais o duto flexível irá passar. Para isto, verificar a correta posição utilizando o gabarito de papel. Há duas opções para saída de ar durante a utilização do produto: furação no móvel (frontal ou superior - modo depurador), furação no teto ou parede (modo exaustor).

Utilizando o produto

Antes de começar a utilizar o Depurador Slim Fischer, certificar-se de que todas as condições de instalação prescritas nas páginas anteriores tenham sido cumpridas.

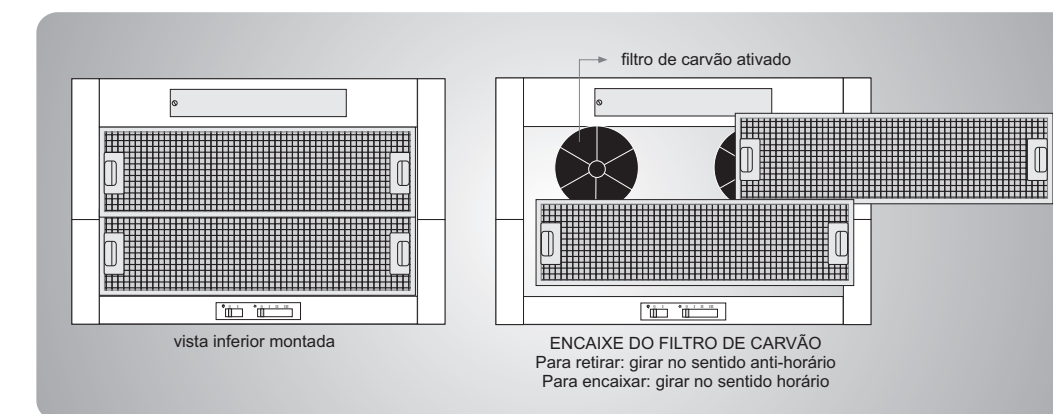
Para iniciar o processo de exaustão/depuração, basta abrir a gaveta (puxar a parte frontal para fora) e posicionar o botão correspondente na velocidade desejada para que o produto ligue automaticamente. Recomendamos ligar o depurador 10 minutos antes de iniciar o cozimento de algum alimento, e desligar 15 minutos após o término, para eliminar completamente os vapores e odores. Conhecendo o painel:



LÂMPADA
O desligado
I ligado

VELOCIDADE
O desligado
I velocidade 1
II velocidade 2
III velocidade 3

Caso optar pelo modo depurador, é necessário a utilização do filtro de carvão ativado, que irá filtrar a gordura, limpando o ar que retorna ao ambiente. Se optar pelo modo exaustor, não utilizar este filtro. Para o encaixe do filtro de carvão, basta desencaixar os filtros de alumínio e fixá-lo conforme desenho.



Limpeza e manutenção

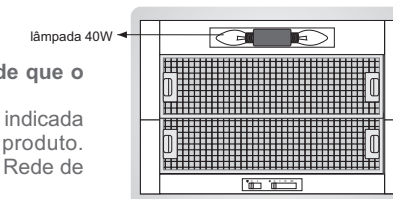
Para manter e proteger o Depurador Slim Fischer, seguir as instruções abaixo:

- Antes de efetuar qualquer operação de limpeza e manutenção, desconectar o produto da rede elétrica e verificar se o interruptor se encontra na posição "O" (desligado);
- Não utilizar produtos abrasivos (saponáceos, esponjas de aço, etc.);
- Limpar a área externa com esponja macia ou pano umedecido em detergente neutro;
- O filtro de alumínio deverá ser desmontado e lavado pelo menos uma vez por semana com água quente e detergente neutro. Filtro com acúmulo de gordura poderá permitir a passagem da oleosidade para o ambiente;
- O bom desempenho do produto depende da frequência que é feita a limpeza do filtro de alumínio e da troca do filtro de carvão ativado (modo depurador);
- Trocar o filtro de carvão ativado sempre que o mesmo estiver saturado. De qualquer forma, recomendamos a troca a cada seis meses;
- A substituição do cabo de alimentação deverá ser feita somente por pessoal especializado. Recomendamos que a manutenção ou conserto do produto seja feito pela Rede de Postos Autorizados Fischer. É imprescindível que tais atividades sejam feitas por pessoal qualificado.
- Existe um risco de incêndio se a limpeza não for realizada em conformidade com as instruções;

SUBSTITUIÇÃO DA LÂMPADA

Antes de substituir a lâmpada, assegurar-se de que o produto está desconectado da rede elétrica;

Trocar a lâmpada por uma nova de potência igual a indicada na tabela de características técnicas do produto. Recomendamos que a troca seja feita através da Rede de Postos Autorizados Fischer.



Para ter acesso às lâmpadas, basta retirar os filtros de alumínio.

ENCAIXE DAS LÂMPADAS
Para retirar: girar no sentido anti-horário
Para encaixar: girar no sentido horário