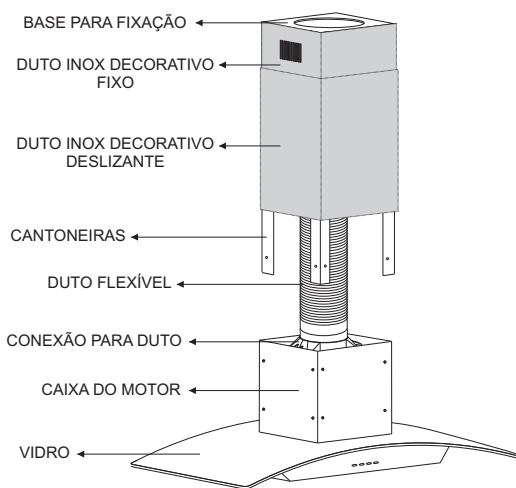
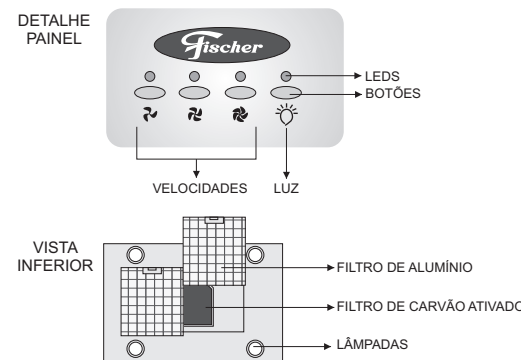


Identificando o produto



ITENS QUE ACOMPANHAM O PRODUTO:

- 01 Manual de Instruções
- 01 Rede de Postos Autorizados
- 01 Kit parafusos e buchas
- 01 Gabarito para fixação
- 01 Duto flexível para exaustão
- 01 Conexão para duto flexível
- 02 Bases para fixação
- 08 Cantoneiras para fixação
- 01 Filtro de carvão ativado

Características técnicas

	Coifa Island 127V	Coifa Island 220V
Código	5455-10176	5455-10174
Potência Total	295W	270W
Frequência	60Hz	60Hz
Vazão	700m³/h (saída livre)	700m³/h (saída livre)
Pressão	250Pa	250Pa
Corrente	2,32 A	1,23 A
Consumo	0,29 kWh	0,27 kWh
Nº de velocidades	3	3
Nível de ruído	70dBA	70dBA
Acabamento	Aço Inox e vidro temperado	Aço Inox e vidro temperado
Lâmpadas	4 de 20W	4 de 20W
Função exaustor	SIM	SIM
Função depurador	SIM	SIM
Dimensões ext. da embalagem	(AxLxP) 940 x 390 x 645mm	(AxLxP) 940 x 390 x 645mm
Dimensões ext. do produto (mínima)	(AxLxP) 990 x 900 x 600mm	(AxLxP) 990 x 900 x 600mm
Peso do produto	31,42kg	31,42kg
Peso do produto embalado	37,45kg	37,45kg

Instruções de instalação

EMBUTIMENTO

IMPORTANTE! VERIFIQUE OS ALERTAS DE SEGURANÇA DESCRITOS NO VERSO DESTA MANUAL

A instalação do produto deverá ser providenciada pelo usuário através da assistência técnica credenciada, não sendo coberta pela Fischer. Qualquer dúvida quanto a instalação ou uso, solicitamos entrar em contato com nosso Serviço de Atendimento ao Consumidor: SAC 0800 47 3535 ou 0800 729 3535.

PRIMEIROS PASSOS

Antes de começar a instalação do produto, verificar:

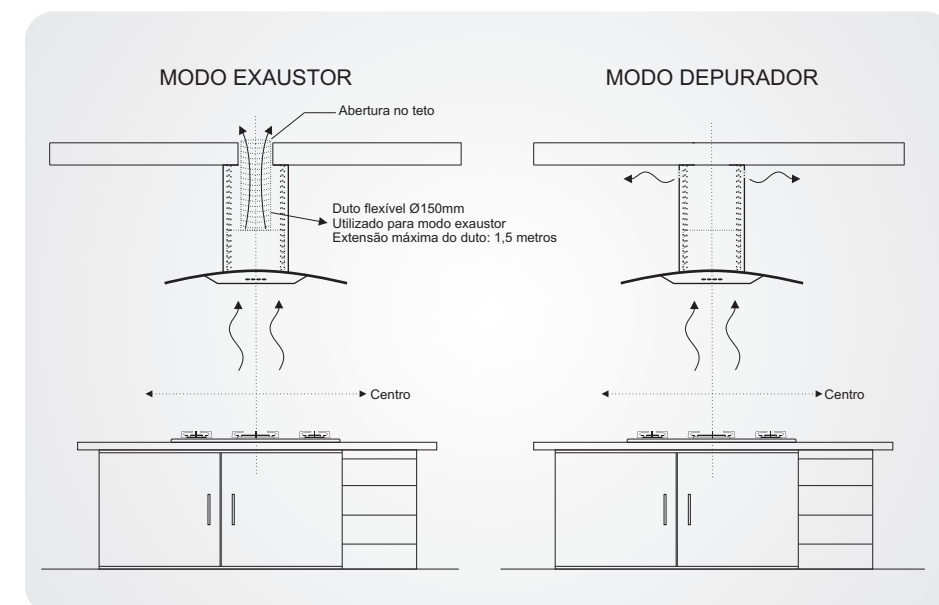
- A forma de trabalho da coifa: modo depurador (com filtro de carvão ativado), ou modo exaustor (sem filtro de carvão ativado).
- Para a instalação como modo exaustor, deverá ser providenciado o nicho (abertura no teto ou parede), para a passagem do duto flexível para o meio externo;
- Se o teto onde será instalado o produto suporta um peso mínimo de 35kg;
- Se a superfície de instalação é resistente ao calor, a manchas e impermeável;
- Se a base da coifa ficará a uma distância mínima do fogão de 65cm e máxima de 80cm, independente do modo de utilização;
- Se o local de instalação estará livre de correntes de ar que comprometem o rendimento do produto;
- Se a tensão do produto é igual a tensão da tomada elétrica na qual será ligado e se a rede está aterrada.

IMPORTANTE:

Verificar a distância do fogão até o teto antes de instalar a coifa. Se a distância for superior a 2,08m, deverá ser providenciado um projeto especial de instalação, caso contrário, a coifa não chegará até o teto ou ficará acima da altura máxima em relação ao fogão.

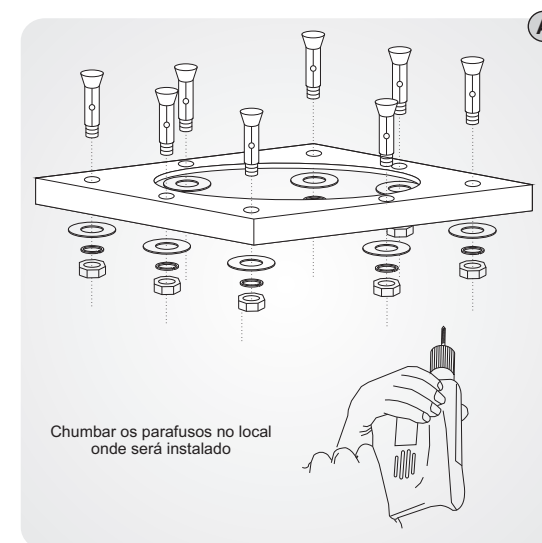
Para que a vazão seja eficiente, o duto flexível plástico não deve ultrapassar a distância de 1,5m até a área externa.

Abaixo, seguem duas sugestões de instalação da Coifa de ilha Fischer Island:



NOTA: Para fixação do produto, centralizar a linha de centro da coifa com o centro do fogão. Com uma trena, achar a altura entre o fogão e a base da coifa, conforme indicado neste manual (65 a 80 cm). Utilizar o gabarito de fixação e com um lápis marcar a posição dos furos para fixação da coifa. Verificar se a altura da coifa até o teto não é superior a altura máxima do duto de inox (vide desenho acima).

Instruções de instalação



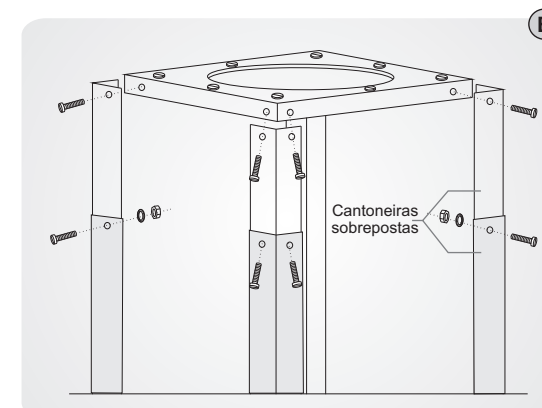
a) Preparar o local a ser instalado (modo exaustor, que necessita de saída de ar, ou depurador). Vide ilustração pág.04.

Preparar os fios para conectar o produto na rede elétrica. Os fios desta conexão deverão ficar alojados dentro dos dutos de inox da coifa. Contatar um electricista para a melhor forma de instalação elétrica do produto. Recomendamos que a instalação seja feita através da Rede de Postos Autorizados Fischer.

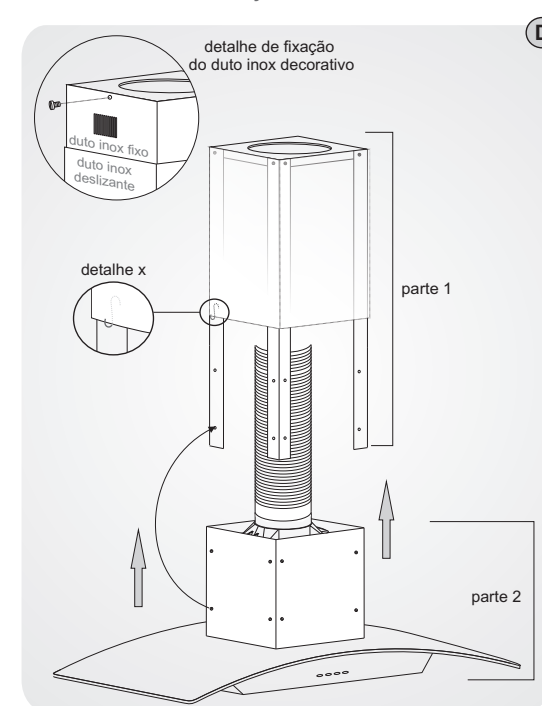


c) Fixar a conexão para o duto flexível com os parafusos e encaixar o duto flexível (no modo exaustor).

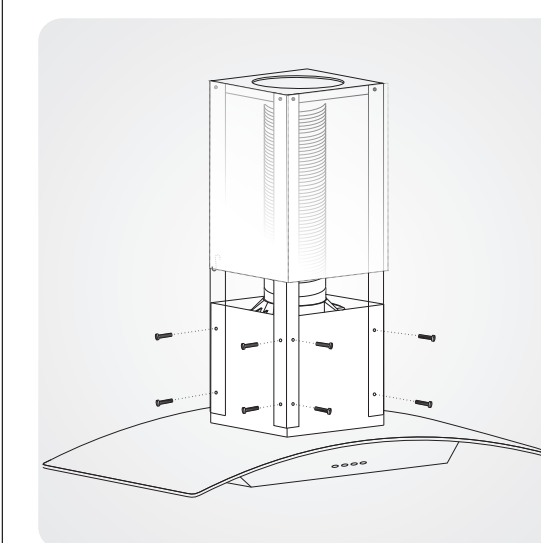
d) Encaixar os 2 dutos decorativos de inox nas cantoneiras montadas, fixando o duto inox fixo (com parafusos) e mantendo preso o duto inox deslizante através da presilha do kit de fixação (detalhe x). Suspender a base da coifa (parte2), até que os furos das cantoneiras (parte 1) e da base da coifa se encontrem.



b) Fixar as cantoneiras na base de fixação, utilizando os parafusos e porcas do kit de fixação. Cada cantoneira deve ser fixada com dois parafusos, arruela e porca. Ajustar a altura da coifa conforme a necessidade, utilizando as cantoneiras sobrepostas, parafusando-as. A base de fixação sobressalente poderá ser utilizada em situações de instalação com forro em gesso, sendo fixada nas cantoneiras logo abaixo a linha do forro, facilitando a instalação do duto de inox fixo.



Instruções de instalação

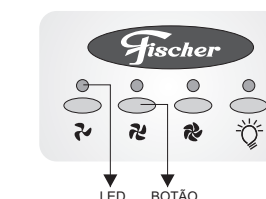


e) Prender as cantoneiras à base da coifa utilizando os parafusos e arruelas do kit de fixação. Será necessário o trabalho de duas pessoas para a união das duas partes.

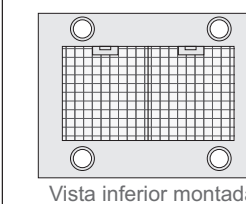
Utilizando o produto

Para iniciar o processo de exaustão/depuração, basta pressionar o botão correspondente a velocidade desejada, a coifa ligará automaticamente, acendendo o LED correspondente a opção desejada.

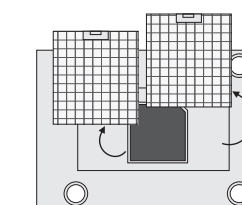
- Liga/ Desliga - Velocidade 1
- Liga/Desliga - Velocidade 2
- Liga/Desliga - Velocidade 3
- Acendimento das Lâmpadas



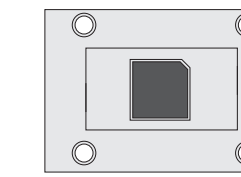
Para a opção de utilização como modo depurador, é necessário a utilização do filtro de carvão ativado, que irá filtrar a gordura, limpando o ar que retorna ao ambiente. Se for utilizar como modo exaustor, não é necessário a utilização deste filtro. Para o encaixe do filtro de carvão, basta desencaixar os filtros de alumínio e fixá-lo através da base imantada. Após, reencaixar os filtros de alumínio.



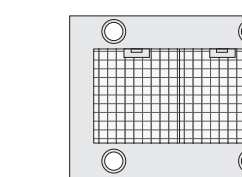
Vista inferior montada



Retirar os filtros de alumínio



Encaixar o filtro de carvão ativado (modo depurador)



Recolocar os filtros de alumínio